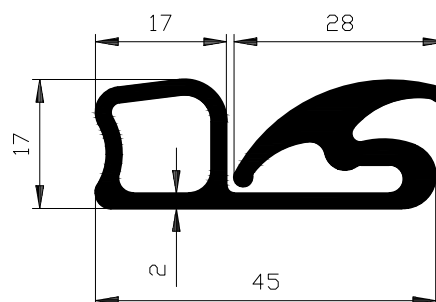
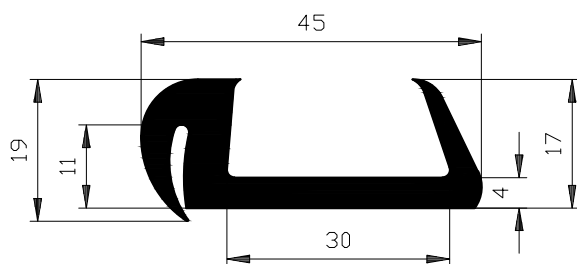


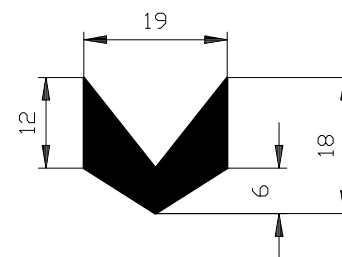
× k profilu klínek SM-429  
SM-977 EPDM 60



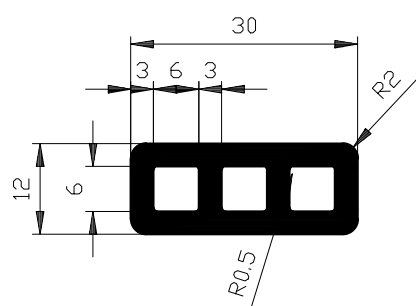
SM-978 EPDM 60



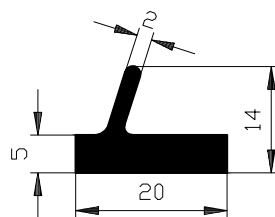
SM-979 EPDM 70



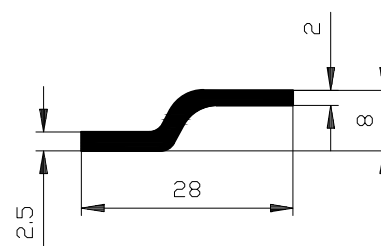
SM-980 NBR 80



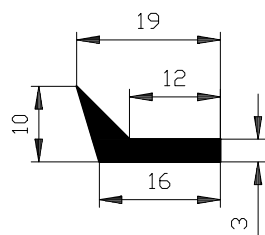
SM-981 EPDM 50



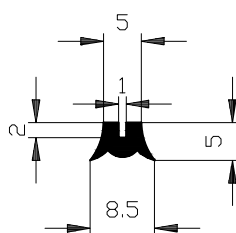
SM-983 EPDM 70



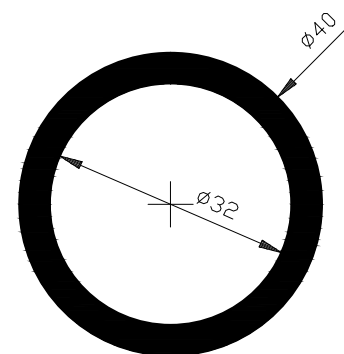
SM-984 EPDM 70



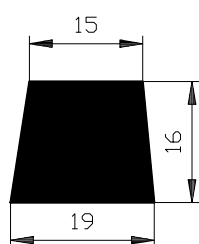
SM-985 NBR 80



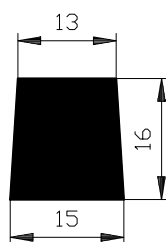
SM-986 NBR 80



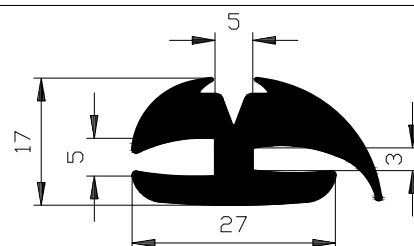
SM-987 EPDM 70



SM-988 EPDM 70



SM-989 EPDM 70



× k profilu klínek SM-900  
SM-991 EPDM 60